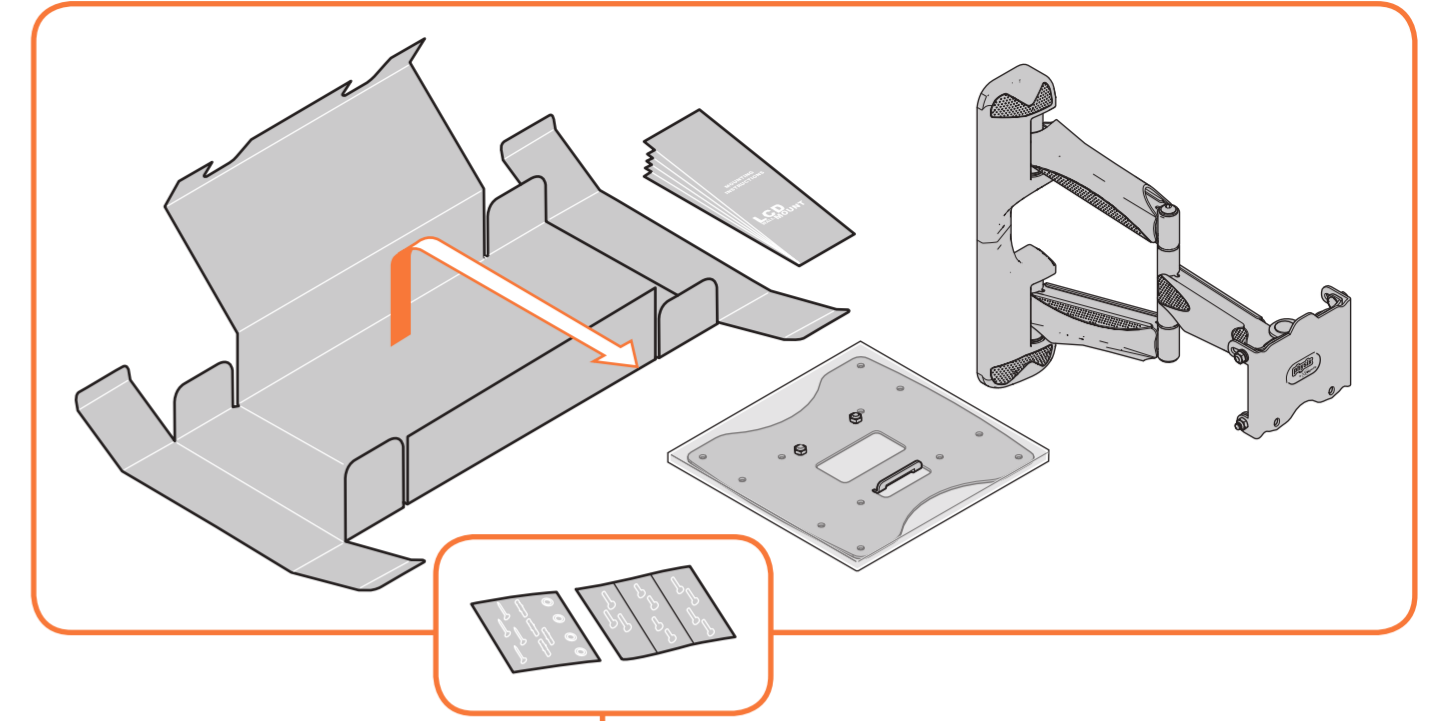


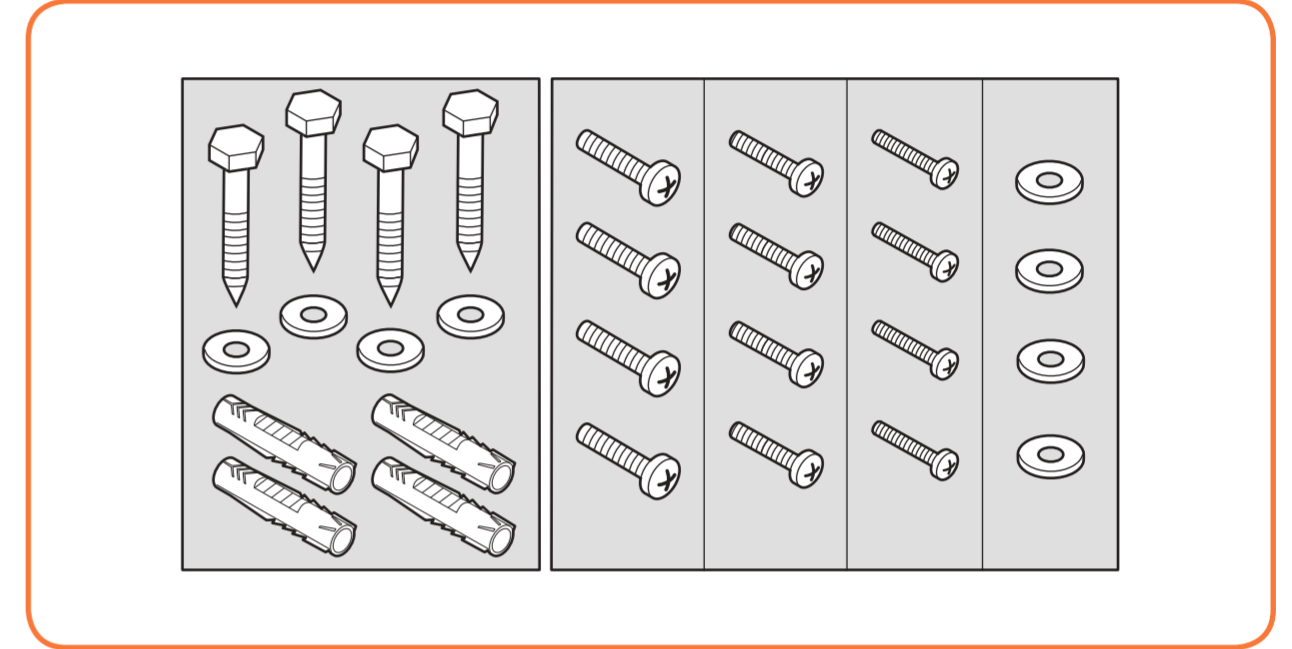




**START
HERE**



 <ul style="list-style-type: none"> • Important • Wichtig • Important • Belangrijk • Importante • Important • Important • Viktigt • Ważne 	<ul style="list-style-type: none"> • Wichtig • Dôležitý • Fontos • Önemli • Important • Важливо • Важно • 重要 	<ul style="list-style-type: none"> • Σημαντικό • 重要須知
 <ul style="list-style-type: none"> • 2 persons required • Zwei Personen erforderlich • Nécessite deux personnes • 2 personen • Se precisan dos personas • È richiesta la presenza di due persone 	<ul style="list-style-type: none"> • Requer duas pessoas • Tvá personer erfordras • Konieczne dwie osoby • Нужны два человека • Montáž vyžaduje 2 osoby • Montáž vyžaduje 2 osoby • Két személy szükséges • İki kişi gerekir 	<ul style="list-style-type: none"> • Este nevoie de două persoane • Для монтажа необходимо 2 людини • Необходимо са двама души • 二人作業 • Απαιτούνται 2 άτομα • 需要两人



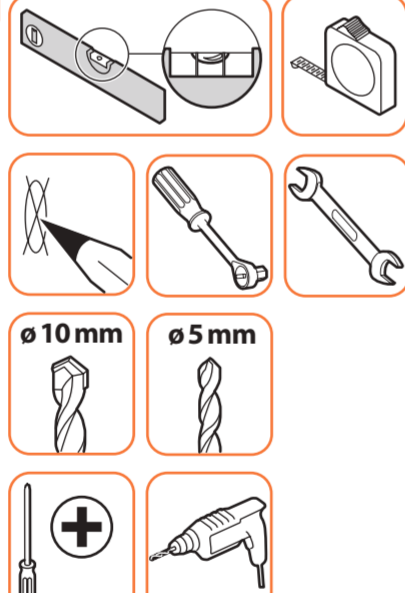
1

Preparation

- Vorbereitung
- Préparation
- Voorbereiding
- Preparación
- Preparazione
- Preparação
- Förberedelse
- Przygotowanie
- Подготовка
- Příprava

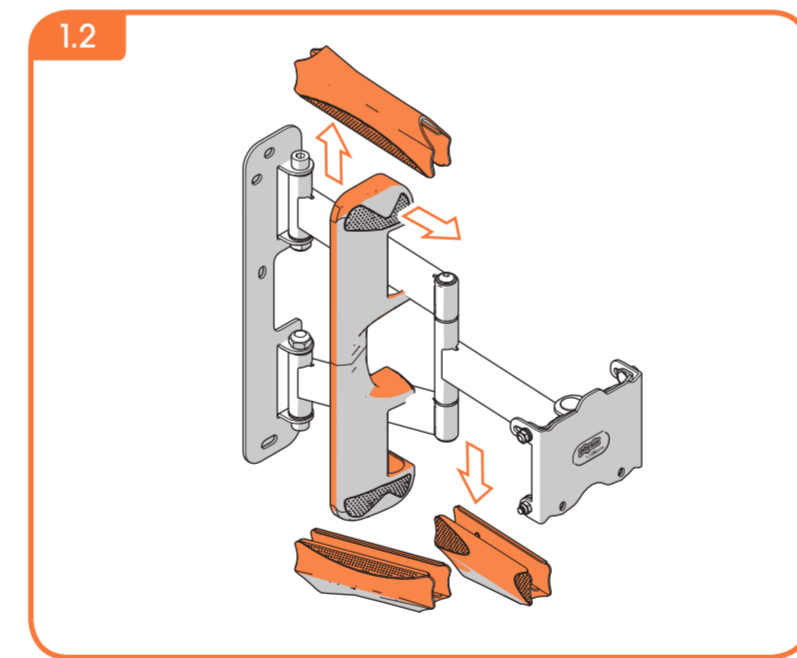
- Příprava
- Előkészítés
- Hazırlık
- Pregătire
- Подготовка
- Закавање на лентите на телевизора
- 準備
- Προετοιμασία
- 准备

1.1 Tools required



- Benötigtes Werkzeug
- Outils nécessaires
- Benodigde gereedschap
- Se precisan herramientas
- Sono richiesti degli utensili
- Ferramentas necessárias
- Verktøy erfordras
- Potrzebne narzędzia
- Требуются инструменты
- Potřebné nástroje

- Potrebne nástroje
- Szerszámok szükségesek
- Gereklil araçlar
- Sunt necesare unelte
- Необходимый инструмент
- Необходими са инструментите
- 工具使用
- Требується εργαλεία
- 必备工具

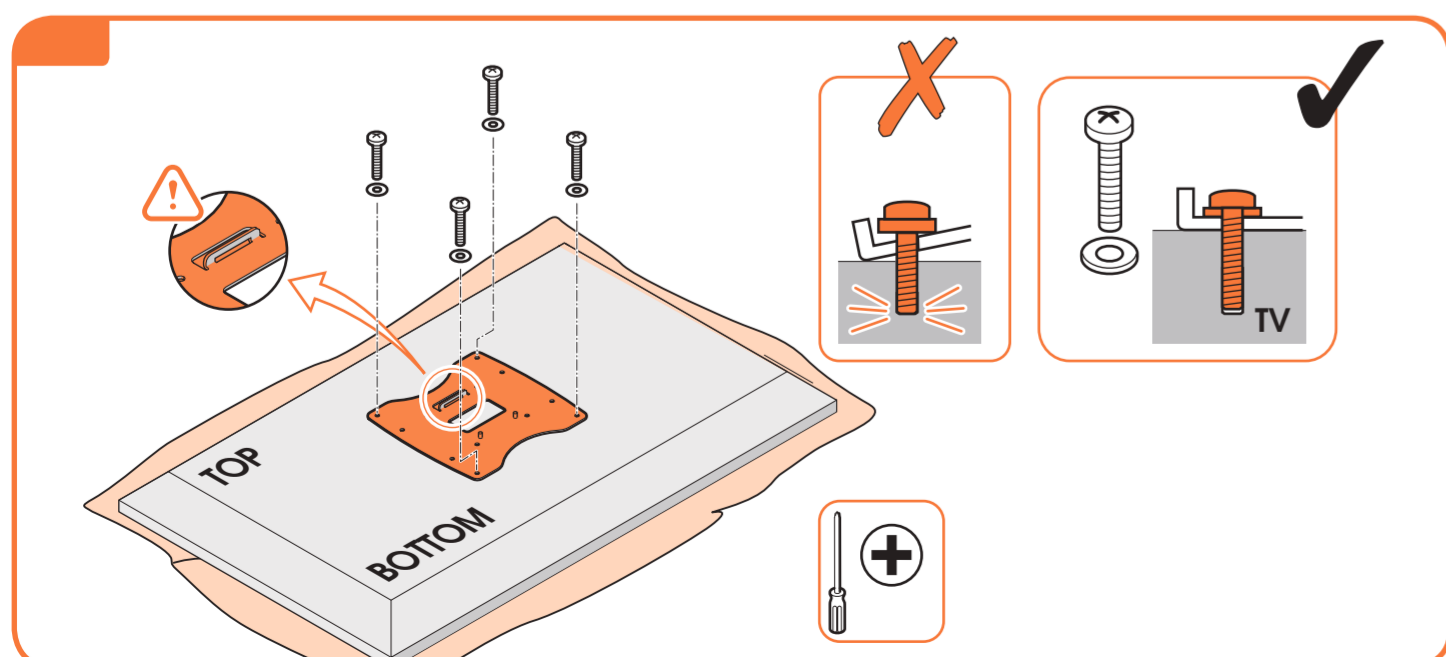
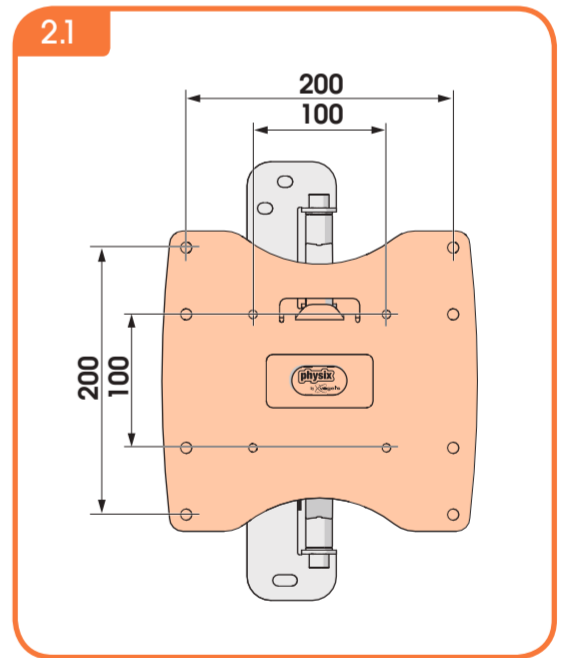


2

Attach strips to TV

- Leisten an TV befestigen
- Fixer les bandes sur le téléviseur
- Monteren strips op TV
- Enganche las bandas al televisor
- Fissaggio delle strisce alla TV
- Fixe as barras de fixação na TV
- Fäst remsorna på TV:n
- Przymocuj taśmy do telewizora

- Připojení pásků k televizoru
- Pripojenie pásov k televizoru
- A szíjak felerősítése a TV-re
- Sertileri TV'ye takin
- Montați benzile pe televizor
- Приєднання рами до телевизора
- Подготовка
- स्ट्रिप्सをテレビに取り付ける
- Τοποθέτηση τους μόντες στην τηλεόραση
- 將細條固定在電視機上

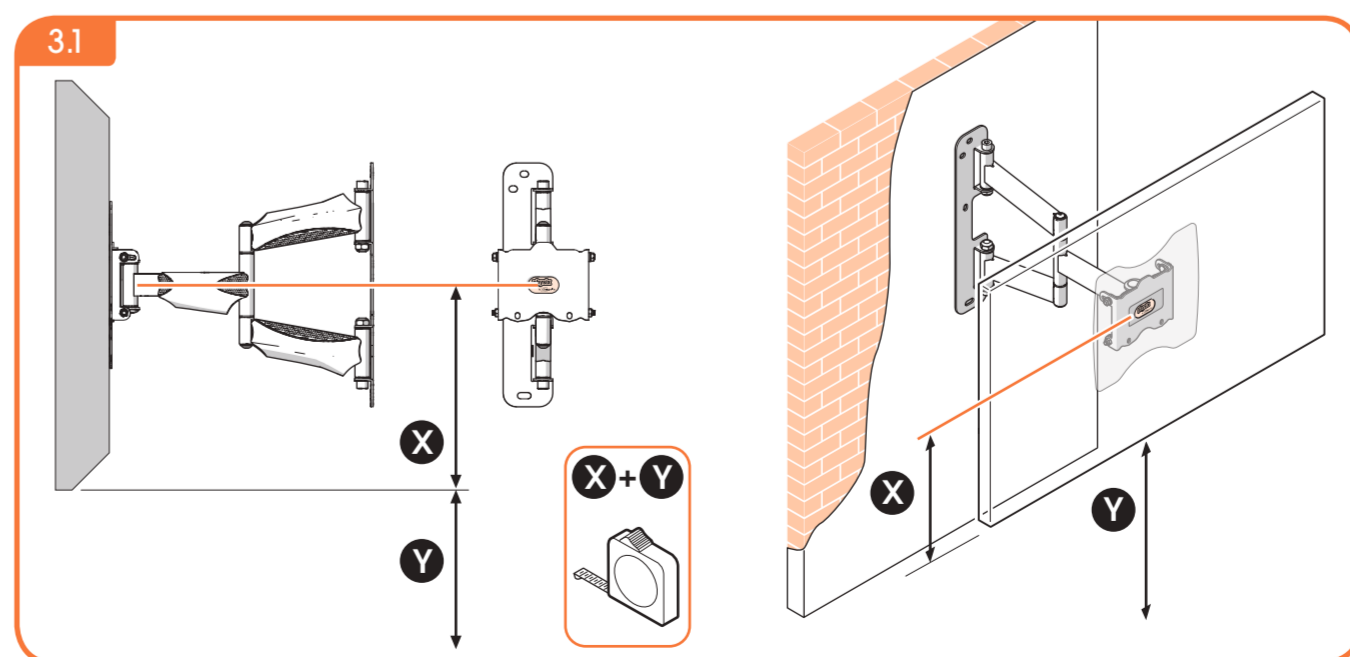


3

Attach mount to wall

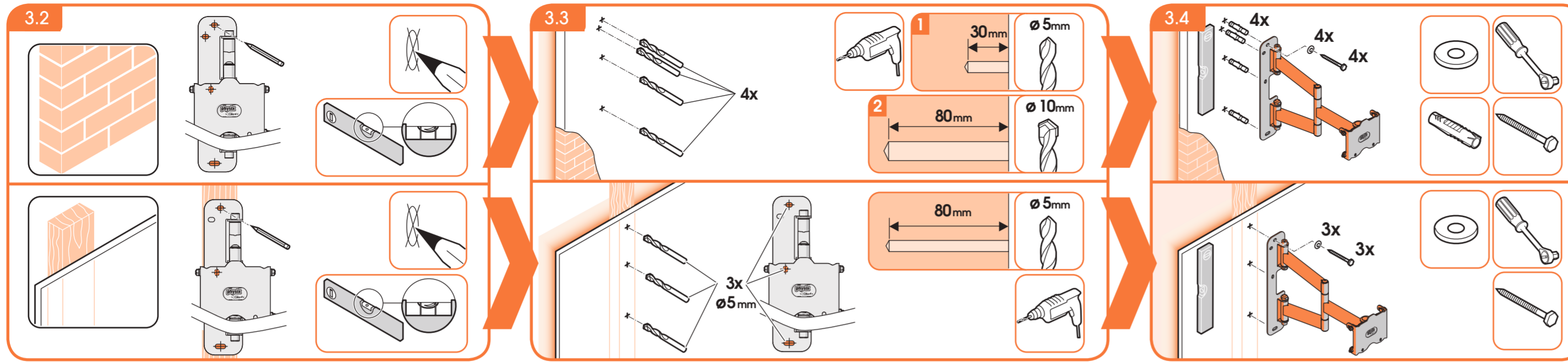
- Halter an Wand befestigen
- Fixer le support sur le mur
- Monteren van support op de muur
- Fije el sistema de montaje en la pared
- Fissaggio del supporto alla parete
- Fixe o suportu pe perete
- Fäst monteringen på väggen
- Przymocuj uchwyty do ściany
- Крепление кронштейна к стене

- Připevnění držáku na stěnu
- Pripjevenie držáka na stenu
- A tartó rögzítése a falra
- Dayanacağı duvara takin
- Montați suportul pe perete
- Креплення кронштейна до стіни
- Монтиране на стойката на стената
- マウンツを壁に取り付ける
- Τοποθετήστε τη βάση στον τοίχο
- 將支架固定在牆上



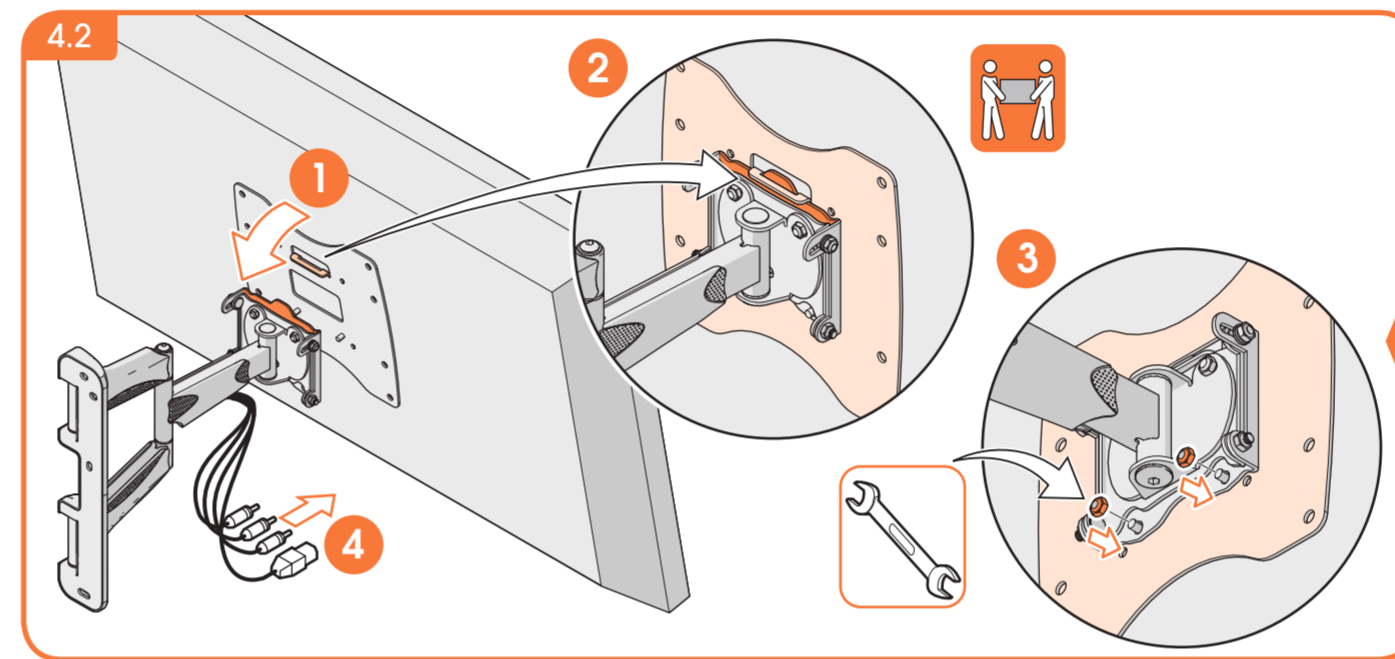
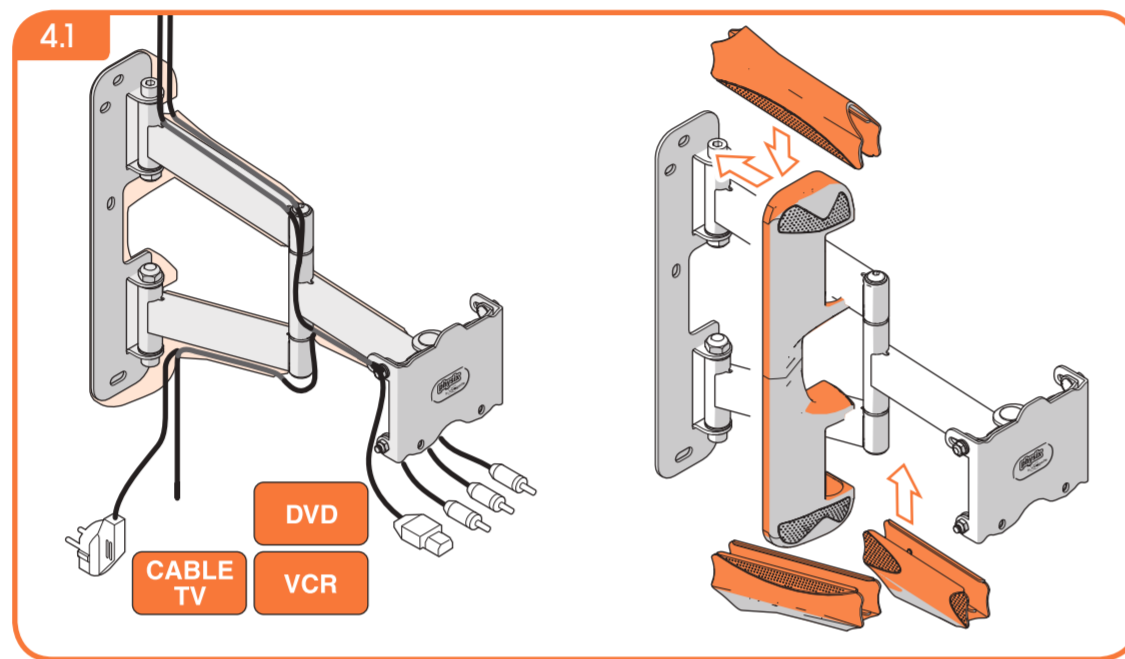
MOUNTING INSTRUCTIONS

LED/LCD/PLASMA WALL MOUNT TURN & TILT SMALL



4 Hang TV on wall mount

- TV an Wandhalter hängen
- Suspendre le téléviseur sur le support mural
- Monteer TV aan support
- Cuelgue el televisor en el sistema de montaje en la pared
- Agganciare della TV al sistema di fissaggio a parete
- Pendure a TV no suporte da parede
- Häng TV:n på väggmonteringen
- Powiesz telewizor na ściennym uchwycie
- Установка телевизора на устройство для настенного крепления
- Pověšení televizoru na držák na stěnu
- Zavesenie televizora na držiak na stenu
- A TV felhelyezése a fall tartóra
- TV'yi duvar dayanağından çıkartın
- Suspendati televizorul pe suportul de perete
- Закріплення телевизора в кронштейні на стіні
- Окачване на телевизора на стената
- テレビをウォールマウントに引っ掛ける
- Αρραβώστε την τηλεόραση από την επιτοίχια βάση
- 将电视机吊在墙壁支架上



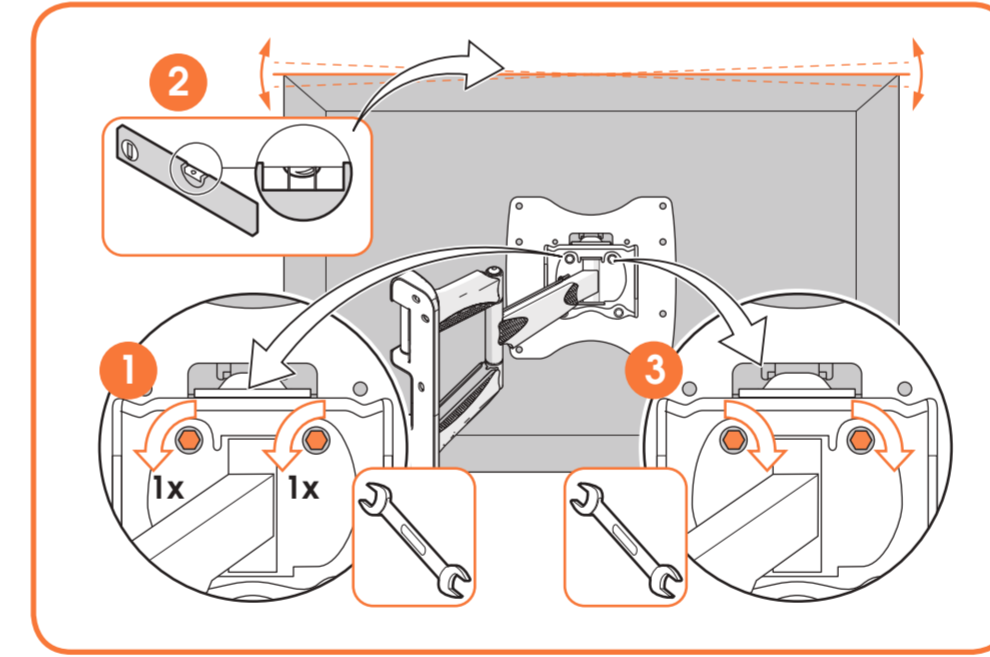
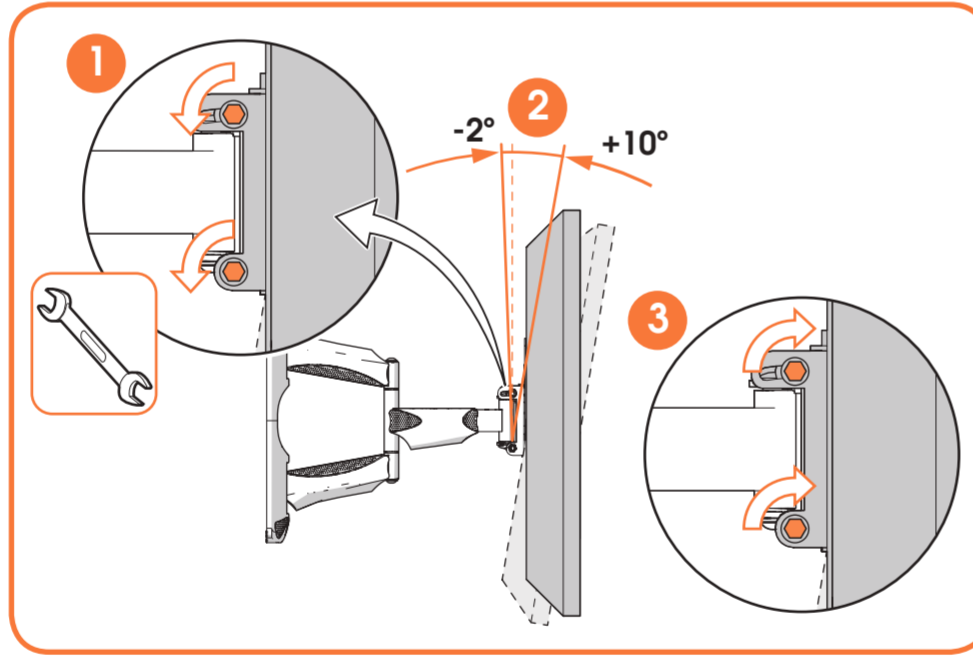
DONE. ENJOY!



HOW TO USE

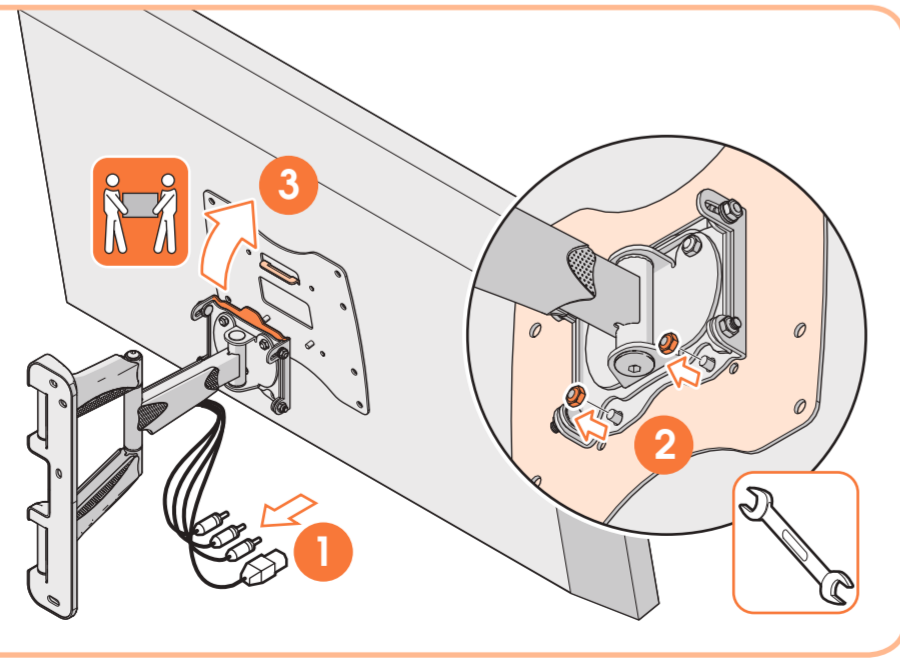
Adjusting TV

- Ausrichten des Fernsehers
- Réglage de la TV
- Verstellen van de TV
- Ajuste de la posición del televisor
- Regolazione TV
- Regulação do televisor
- Justera TV:n
- Ustawienie telewizora
- Настройка положения телевизора
- Настраивание на положение на телевизора
- テレビの調節
- Προσαρμογή τηλεόρασης
- 调整电视机
- TV helyzetbeállítása
- TV'yi Ayarlamak
- Reglarea poziției televizorului
- Настройка положения телевизору
- Настраивание на положение на телевизора
- テレビの調節
- Προσαρμογή τηλεόρασης
- 调整电视机



Remove TV from wall mount

- TV van Wandhalter nehmen
- Retirer le téléviseur du support mural
- TV van muursupport ahalen
- Quite el televisor del sistema de montaje en la pared
- Rimozione della TV dal sistema di fissaggio a parete
- Retire a TV do suporte da parede
- Avlägsna TV:n från väggmonteringen
- Zdejmij telewizor ze ściennego uchwytu
- Снятие телевизора с устройства для настенного крепления
- Sejmúli televizoru z držiaku na stěnu
- Zvesenie televizora z držiaka na stenu
- A TV eltávolítása a fall tartóról
- TV'yi duvar dayanağından çıkartın
- Îndepărtați televizorul de pe suportul de perete
- Зняття телевизора з кронштейна на стіні
- Олчаване на телевизора от стойката за стена
- テレビをウォールマウントから取り外す
- Αρραβώστε την τηλεόραση από την επιτοίχια βάση
- 将电视机从墙壁支架上卸下



- DE LED/LCD/PLASMA-WANDHALTER ZUM DREHEN UND NEIGEN
- FR SUPPORT MURAL ORIENTABLE & INCLINABLE LED/LCD/PLASMA
- NL DRAAI- en NEIGBARE LED/LCD/PLASMA-WANDSTEUN
- ES SOPORTE DE PARED CON GIRO E INCLINACIÓN PARA LED/LCD/PLASMA
- IT ROTAZIONE E INCLINAZIONE PER MONTAGGIO A PARETE DI UNO SCHERMO LED/LCD/PLASMA
- PT INCLINAÇÃO E ROTAÇÃO DA MONTAGEM DE PAREDE DE LED/LCD/PLASMA
- SV VRID- & LUTBART VÄGGFÄSTE FÖR LED/LCD/PLASMA
- PL OBROTOWE I PRZECHYLANE MOCOWANIE ŚCIENNE DO EKRAŃÓW LED/LCD/PLAZMOWYCH
- RU НАСТЕННЫЙ КРОНШТЕЙН ДЛЯ СВЕТОДИОДНЫХ/ЖК/ПЛАЗМЕННЫХ ПАНЕЛЕЙ С ВОЗМОЖНОСТЬЮ ПОВОРОТА И НАКЛОНА
- CZ OTOČNÁ A SKLOPNÁ NÁSTĚNNÁ JEDNOTKA PRO LED/LCD/PLASMU
- SK LED/LCD/PLAZMA NÁSTĚNNÁ MONTÁŽ: OTOČÍŤ A NAKLONÍŤ
- HU ELDÖRÖLHETŐ, BILLENTHETŐ FALI TARTÓ LED/LCD/PLAZMA TV-HEZ
- TR LED/LCD/PLAZMA DUVAR MONTAJ APARATI DÖNER VE EĞİLİR
- RO SUPORT DE PERETE CU REGLARE PRIN RĂSUCIRE ȘI ÎNCLINARE PENTRU LED/LCD/PLASMĂ
- UK НАСТІННИЙ КРОНШТЕЙН ДЛЯ СВІТЛОДІОДНИХ/ЖК/ПЛАЗМОВИХ ПАНЕЛЕЙ З МОЖЛИВІСТЮ ПОВОРОТУ ТА НАХИЛУ
- BG КОНЗОЛА ЗА МОНТАЖ НА СТЕНА НА LED/LCD/ПЛАЗМЕН ТЕЛЕВИЗОР СЪС ЗАВЪРТАНЕ И НАКЛОН
- JA LED/LCD/プラズマウォールマウントの回転と傾き
- GR ΡΥΘΜΙΖΟΜΕΝΗ ΕΠΙΤΟΙΧΙΑ ΒΑΣΗ ΓΙΑ ΘΛΑΕΟΡΑΣΕΙΣ LED/LCD/PLASMA
- CN LED/液晶/等离子屏幕壁挂支架的旋转与倾斜

